

MultiPID

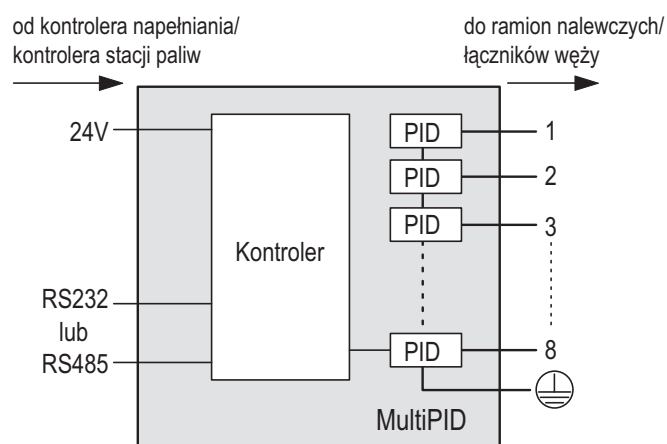
Zespół Urządzeń do Identyfikacji Produktów



Do przesyłania danych między bazą a cysterną lub między cysterną a stacją paliw

Urządzenie do identyfikacji produktów z interfejsem cyfrowym do komunikacji dwukierunkowej zgodnie z normą DIN EN 14116

- Kod cysterny
- Kod komory
- Kod bazy
- Kod terminala paliw
- Kod ramienia nalewczego
- Dostarczona objętość (w litrach)
- Kod produktu oraz inne dane



- **MultiPID** (zespół urządzeń do identyfikacji produktów) obsługuje 8 dowolnie konfigurowalnych urządzeń do identyfikacji produktu (PID)
- Umożliwia dwukierunkową komunikację między kontrolerem napełniania w bazie a cysterną lub kontrolerem stacji paliw a cysterną.
- Opcjonalna autonomiczna obsługa, konfiguracja urządzeń PID na komputerze PC/laptopie

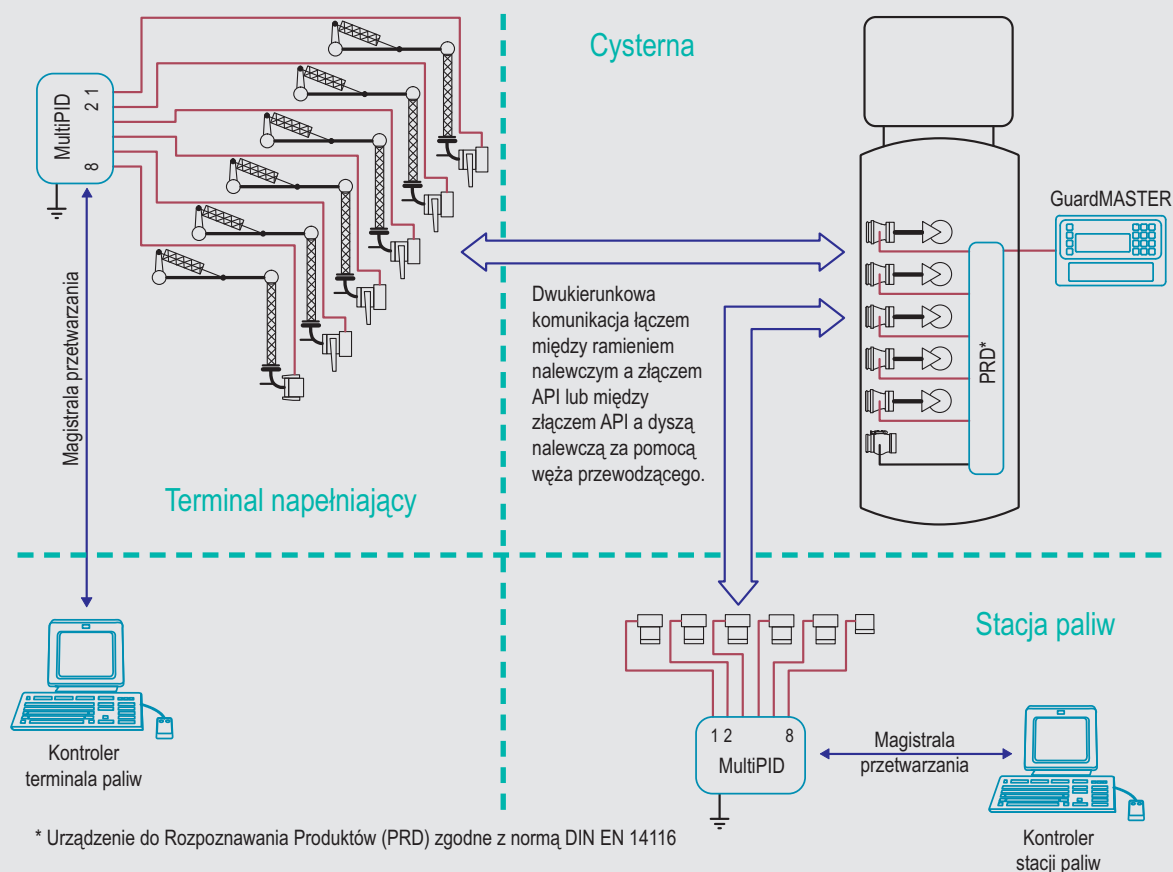
CE 0044

IBExU 08 ATEX 1053

Ex II 2 (1) G Ex e mb [ia] IIB T4

SCHEMAT IDEOWY

Cyfrowy interfejs identyfikacji produktu zgodny z normą DIN EN 14116



DANE TECHNICZNE

Napięcie zasilania:	24 V DC
Stopień ochrony:	IP 66
Zakres temperatur:	-25°C do 60°C (-13F do 140F)
Wymiary:	szer. x wys. x gł. 170 x 200 x 90mm

Interfejs:	MODBUS (RS232/RS485) Inne rodzaje interfejsów dostępne na zamówienie
------------	---