

GPBV 80 AGV SR

PNEUMATYCZNIE STEROWANY ZAWÓR BEZPIECZE STWA



Alfons Haar

ZAWÓR DENNY DO LPG

**Spadek ciśnienia do 50% mniejszy od konkurencji
(0,1 bar przy 1.400L/min)**

- Dla zwiększenia wydajności pompy
- Mniejszy hałas pompy
- Lepszy przepływ

Niekwestionowana płaska konstrukcja do łatwego montażu

Dopuszczenie dla:
DIN EN 12252:2005
DIN EN 13175:2003
w połączeniu z ADR
(GGVSEB) i TPED
Dyrektywa 1999/36/EC



ZALETY

- Zabezpieczenie przed nadmiernym przepływem (1.600L/min), (bezpieczeństwo)
- Zabezpieczenie przed zbyt wysoką temperaturą, zintegrowany bezpiecznik
- Zamknięcie poprzez wewnętrzny trzypięty sprężyn, bez ingerencji z zewnątrz
- Wykonanie - stal nierdzewna
- Konstrukcja dobrze znana z zaworów odcinających Alfons Haar (zawory denne)
- W pełni zintegrowany silownik
- Solidna konstrukcja, długi żywotność
- Uszczelnienia z Vitonu
- Opcja: monitoring zamknięcia NAMUR
- PN25
- Zakres temperatury -20°C to +65°C

GPBV 80 AGV SR

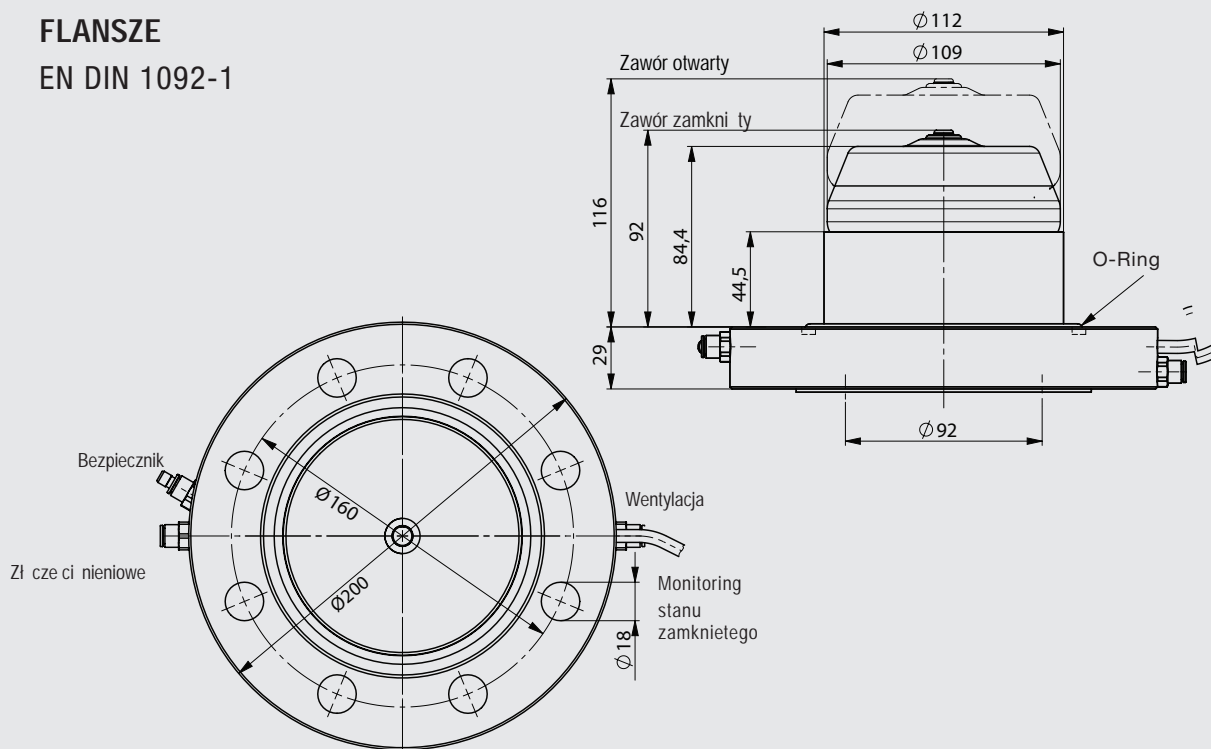
PNEUMATYCZNIE STEROWANY ZAWÓR BEZPIECZE STWA



Alfons Haar

FLANSZE

EN DIN 1092-1



PreciGAS

Pomiar oparty na zwł. ce Venturiego bez żadnych cz. ci. ruchomych

- Brak zużycia
- Precyzja < 0,1%
- Kompensacja temperatury
- 400 i 1000L/min, alternatywnie
- Gotowy do instalacji
- MID i dopuszczenie ATEX

