

FPO 100

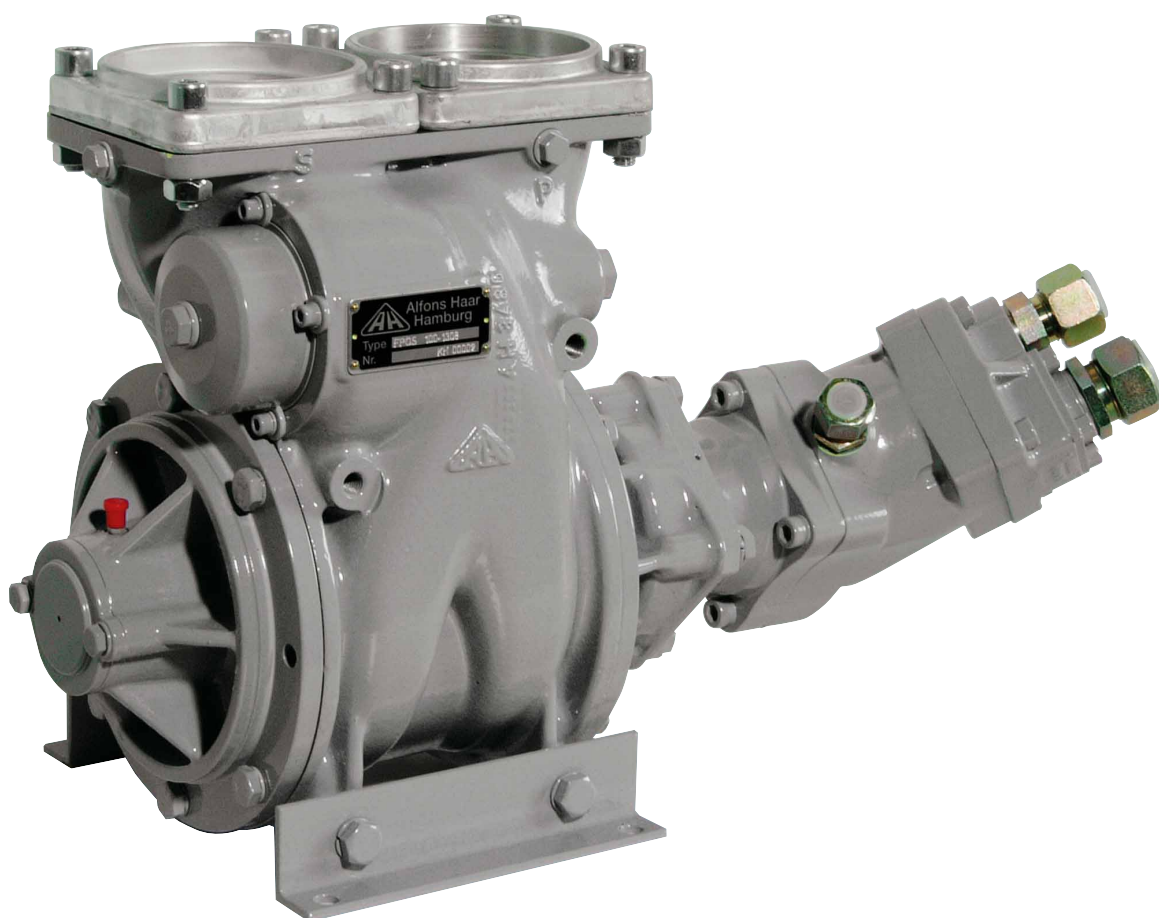
Pompa łopatkowa



Alfons Haar

Samozasysająca pompa łopatkowa

- wydajność pompy w zależności od wybranego rozmiaru do 1500 l/min przy $\Delta p = 7$ bar



Doskonały dla napędu hydraulicznego, osiąga sprawność 80% i więcej!

- komputerowo optymalizowany 4-calowy przekrój poprzeczny zapewniający cichą pracę pompy oraz wysoką wydajność
- duży zintegrowany pneumatyczny bądź mechaniczny zawór obejściowy
- 4-calowy kołnierz do podłączenia pompy z instalacją rurową cysterny
- doskonały przedmuch przy zmianie produktu
- wyjątkowa trwałość i prosta obsługa
- PTO lub napęd hydrauliczny

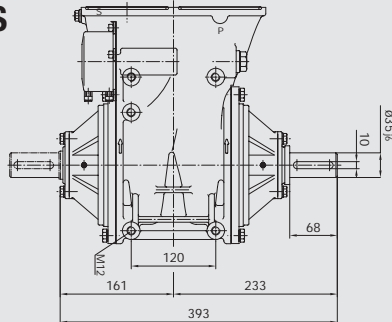
FPO 100

Pompa łopatkowa



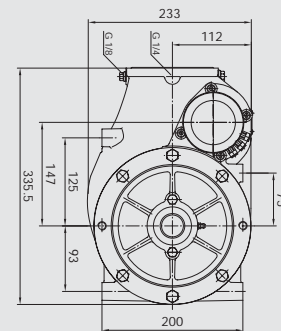
Alfons Haar

FPO_C 100-1135 S

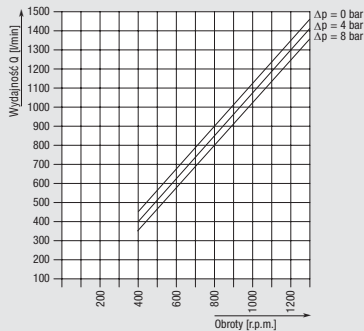


Wymiary

FPO C 100-

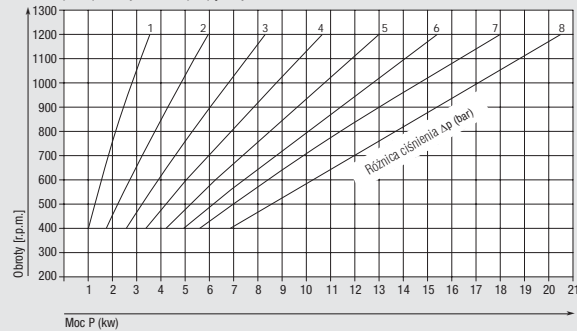


Wydajność

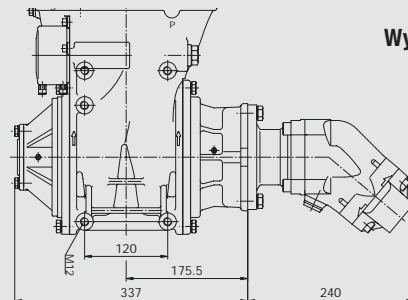


Moc

Moc pompy jest minimalną wartością dla substancji o małej lepkości (około 12 cSt) jak n.p. benzyna lub olej napędowy

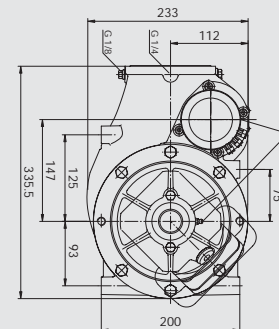


FPO_S 100-1308

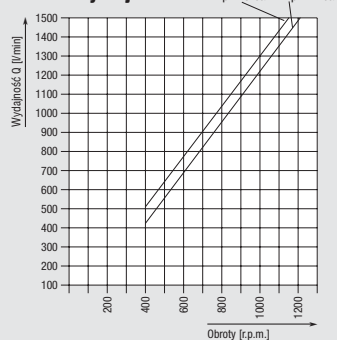


Wymiary

FPO S 100-



Wydajność



Moc wymagana

Moc pompy jest minimalną wartością dla substancji o małej lepkości (około 12 cSt) jak n.p. benzyna lub olej napędowy

