

DO 500... / ESR

Pokrywa wężu / Kołnierz



Alfons Haar

Pokrywa wężu zgodna z ADR 2005, posiada certyfikat TÜV, do stosowania w cysternach niskociśnieniowych



Rys.: DO 500/250
ESR 500/640
Pokrywa przeciwdeszczowa

- Standardowa średnica wężu 500mm
- Niski profil, przeznaczone do wpuszczenia w obrys zbiornika
- Duża wytrzymałość konstrukcji
- Ciśnienie nominalne 0.5 bar, przetestowane na ciśnieniu 2.65 bar (łącznie z próbą wypadku)
- Certyfikat TÜV: TU.AGG.393-05
- Wyrównywanie ciśnienia w zbiorniku przed otwarciem pokrywy wlewu dzięki dwustopniowemu mechanizmowi otwierania pokrywy wlewu
- Lekka konstrukcja aluminiowa

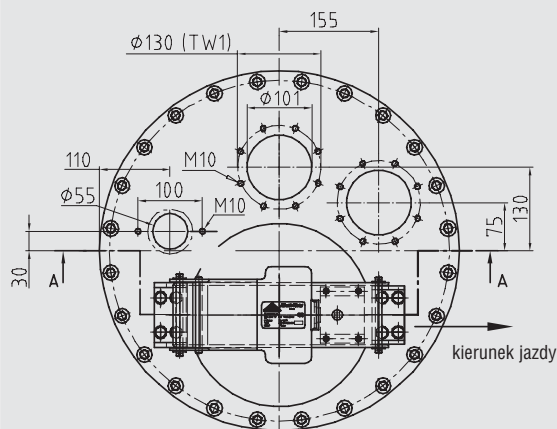
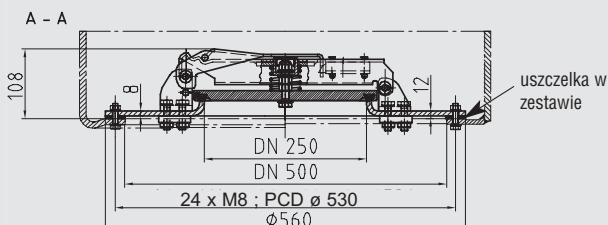
DO 500... / ESR

Pokrywa wężu / Kołnierz

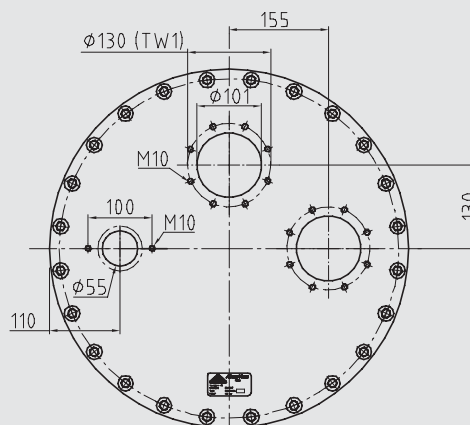


Alfons Haar

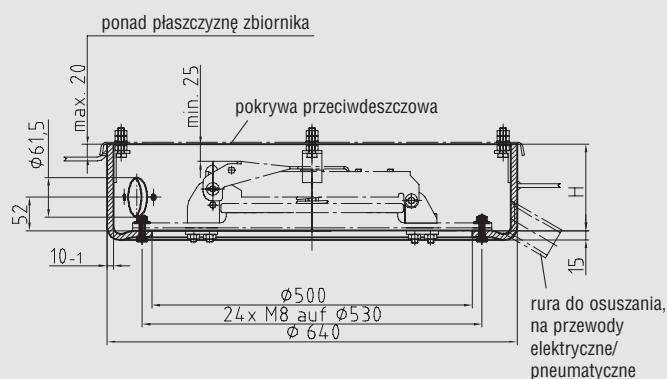
DO 500/250 2A-A z pokrywą wlewu



DO 500/2A-A bez pokrywy wlewu



kołnierz do spawania zgodny z EN 13094



Kołnierz zgodny z wymaganiami ADR, dodatek A, rozdział 6.8, EN 13317, EN 13314, EN 13094 Par. 5 (TU.AGG.393 05)

Maksymalne dozwolone ciśnienie robocze (MAWP): 0,5 bar

Ciśnienie testowania: 2,65 bar

Zakres temperatur pracy: 40° bis +50°C

Materiał: pokrywa wężu i pokrywa wlewu wykonane z aluminium

Masa: 13.3 kg

Akcesoria: zestaw montażowy w komplecie

Pokrywa wężu:

z pokrywą wlewu:

- 2138022 DO 500/250/2A 2x TW1
- 2177187 DO 500/250/2A A 2x TW1, czujnik poziomy
- 2177159 DO 500/250/2A A X2 2x TW1, czujnik poziomy, zestaw śrub

bez pokrywy wlewu:

- 2144546 DO 500/2A 2x TW1
- 2177194 DO 500/2A A 2x TW1, czujnik poziom
- 2177166 DO 500/2A A X2 2x TW1, czujnik poziomy, zestaw śrub

Kołnierz do spawania:

- 2177621 ESR H=115 mm
- 2177614 ESR H=135 mm
- 2177600 ESR H=145 mm
- 2177593 ESR H=155 mm, bez otworu bocznego

Akcesoria:

- 2184579 Pokrywa przeciwdeszczowa
- 2183620 Kolanko DN 50
- 2183641 Uszczelka