

# PBVL / PBVM / PBVO

Pneumatycznie sterowane zawory denne



**Alfons Haar**

Certyfikat ADR 2005 zgodny z normą: TÜ.AGG.235-95  
Niezrównoważone ciśnieniowo zgodne z normą: EN 13308  
Zrównoważone ciśnieniowo zgodne z normą: EN 13316



## Zawory denne ALFONS HAAR chrakteryzuje:

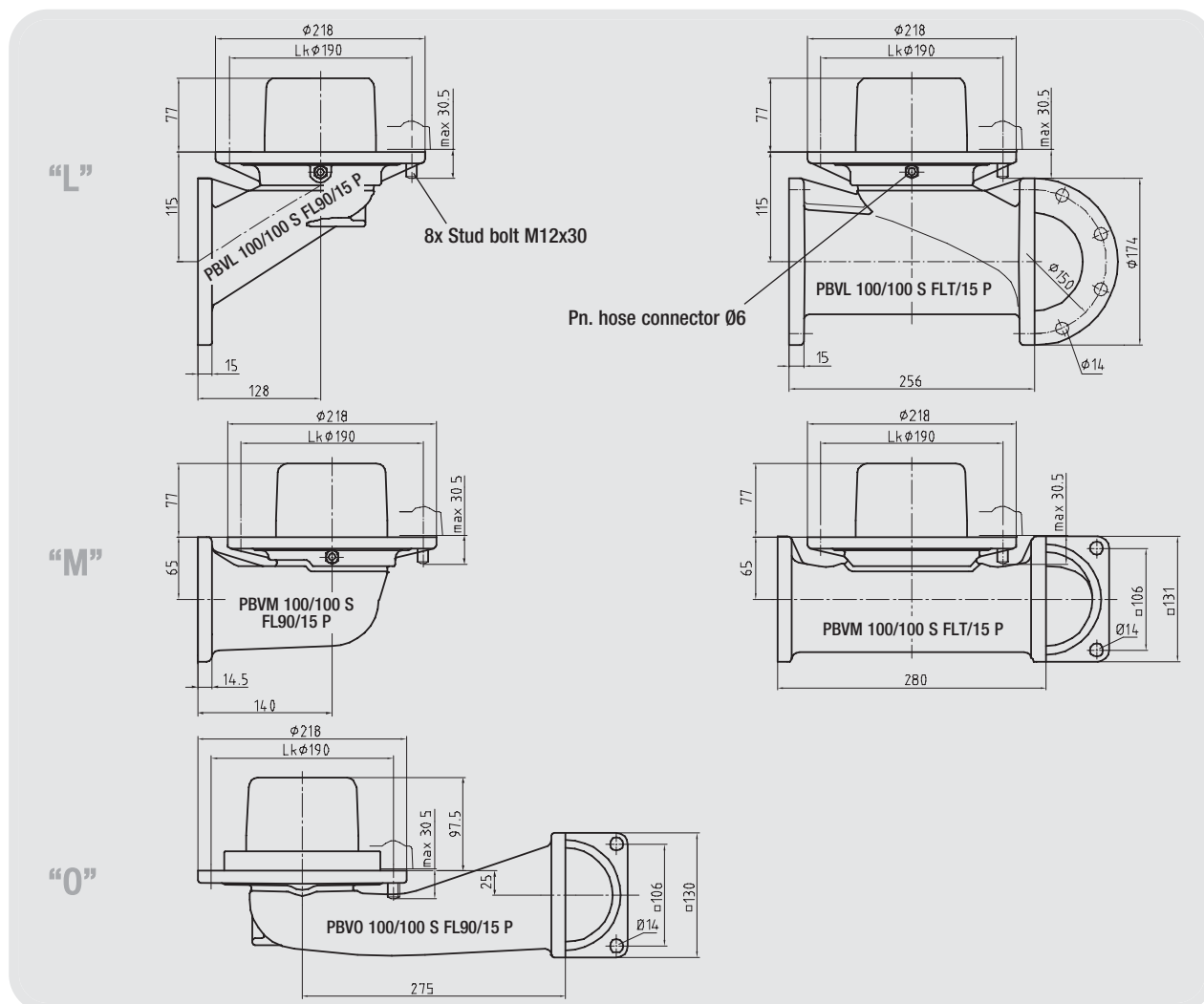
- Ciśnienie nominalne 10 bar (test szczelności przeprowadzany jest przy 50 bar !)
- Bardzo niski spadek ciśnienia aby osiągnąć wysokie szybkości spustu i załadunku
- Konstrukcja zabezpieczająca przed tworzeniem się wirów podczas spustu paliwa z komór cysterny
- Całkowita separacja produktu i powietrza sterującego zaworem
- Kontrolowane zamykanie tłumiące skoki ciśnienia w instalacji
- Konstrukcyjne osłabienia korpusu zaworu zabezpieczające zawartość komór przed rozlaniem
- Certyfikat TÜV, numer katalogowy: TÜ.AGG.235-95
- Zaprojektowane do pracy w temperaturze: -40° do +50 °C
- Niekłopotliwe w obsłudze i pewne w działaniu
  - powlekane powierzchnie
  - uszczelki z VITON'u
- Niska masa

# PBVL / PBVM / PBVO

Pneumatycznie sterowane zawory denne



**Alfons Haar**



Zrównoważone ciśnieniowo zgodne z EN 13316		kolano 90°	łącznik T
"L" z flanszą TW 3	2132646	PBVL 100/100 S FL90/15P	2161689 PBVL 100/100 S FLT/15P
"M" z flanszą kwadratową krótką	2146275	PBVM 100/100 S FL90/15P	2162515 PBVM 100/100 S FLT/15P
"O" z flanszą kwadratową długą	2165434	PBVO 100/100 S FL90/15P	

Niezrównoważone ciśnieniowo zgodne z EN13308		kolano 90°	łącznik T
"L" z flanszą TW 3	2166414	PBVL 100/100 U FL90 P	2161815 PBVL 100/100 U FLT P
"M" z flanszą kwadratową krótką	2157083	PBVM 100/100 U FL90 P	2162466 PBVM 100/100 U FLT P
"O" z flanszą kwadratową długą	2165245	PBVO 100/100 U FL90 P	

#### Akcesoria

1001759	Flansza do spawania AL (zbiornik)	1141690	Flansza do spawania TW 3
1037036	Uszczelka flanszy (zbiornik)	1068667	Uszczelka TW 3
1147567	Flansza do spawania kwadratowa	2144924	Sito zaworu