

## LTD 3B-60

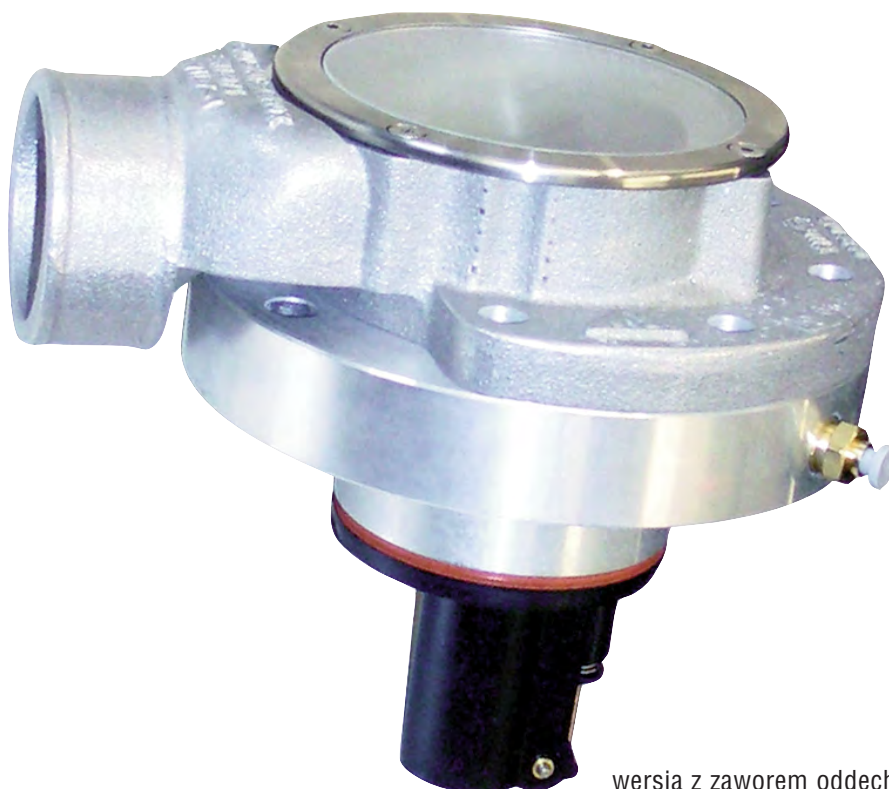
Bezpiecznik antydetonacyjny



**Alfons Haar**

Zgodny z normą EN 12874

Wysokość 73mm



wersja z zaworem oddechowym PKVF 65/1B

Bezpiecznik antydetonacyjny, zabezpieczenie ogniowe i detonacyjne zgodne z normą EN 12874, z przyłączem do węża instalacji odbioru oparów

- Zwiększa użyteczną pojemność cysterny
- Montaż w płaskiej wpuszczanej pokrywie węża
- Niska wysokość (tylko 73 mm) z zaworem oddechowym PKVF 65/1B i uszczelnieniem

# LTD 3B-60

Bezpiecznik antydetonacyjny



Alfons Haar

Wysoki przepływ przy spuście grawitacyjnym  
Przeznaczony do montażu w nowej wpuszczanej pokrywie  
włazu DO 500 z kołnierzem do wspawania ESR 500.

## Dane techniczne LTD 3B-60 (nr art. 2180904)

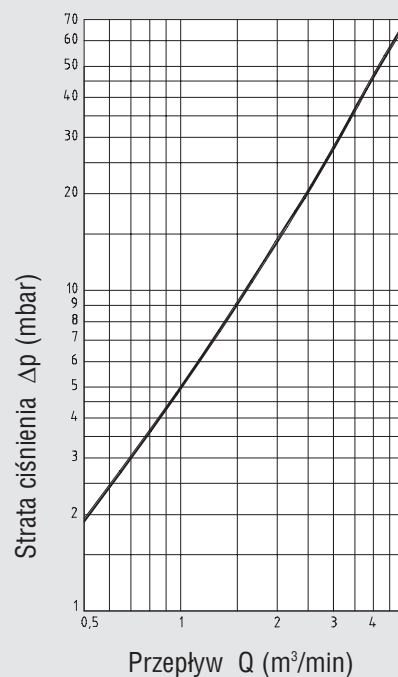
(w komplecie z uszczelką typu O-ring)

Przyłącze do węża o średnicy DN60

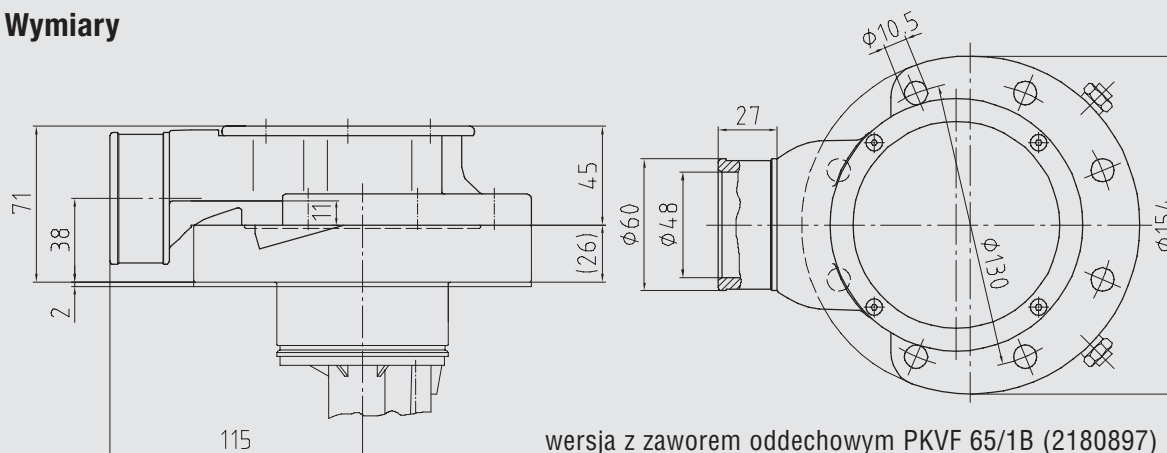
Materiał:	Obudowa	Aluminium
	Pokrywa	Plastik
	Łącząc płomieni	Stal nierdzewna

Zakres temperatur pracy: -40 do +50°C

Masa: 1,3 kg



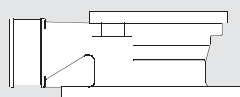
## Wymiary



## Opcje

### LTD 1B-60

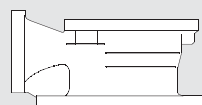
Nr art. 1667811



z przyłączem do węża

### LTD 1B

Nr art. 1320960



z owalną flanszą